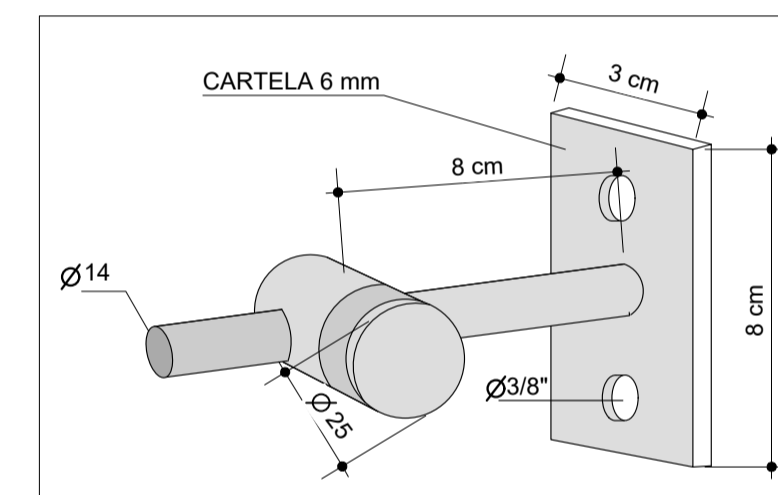
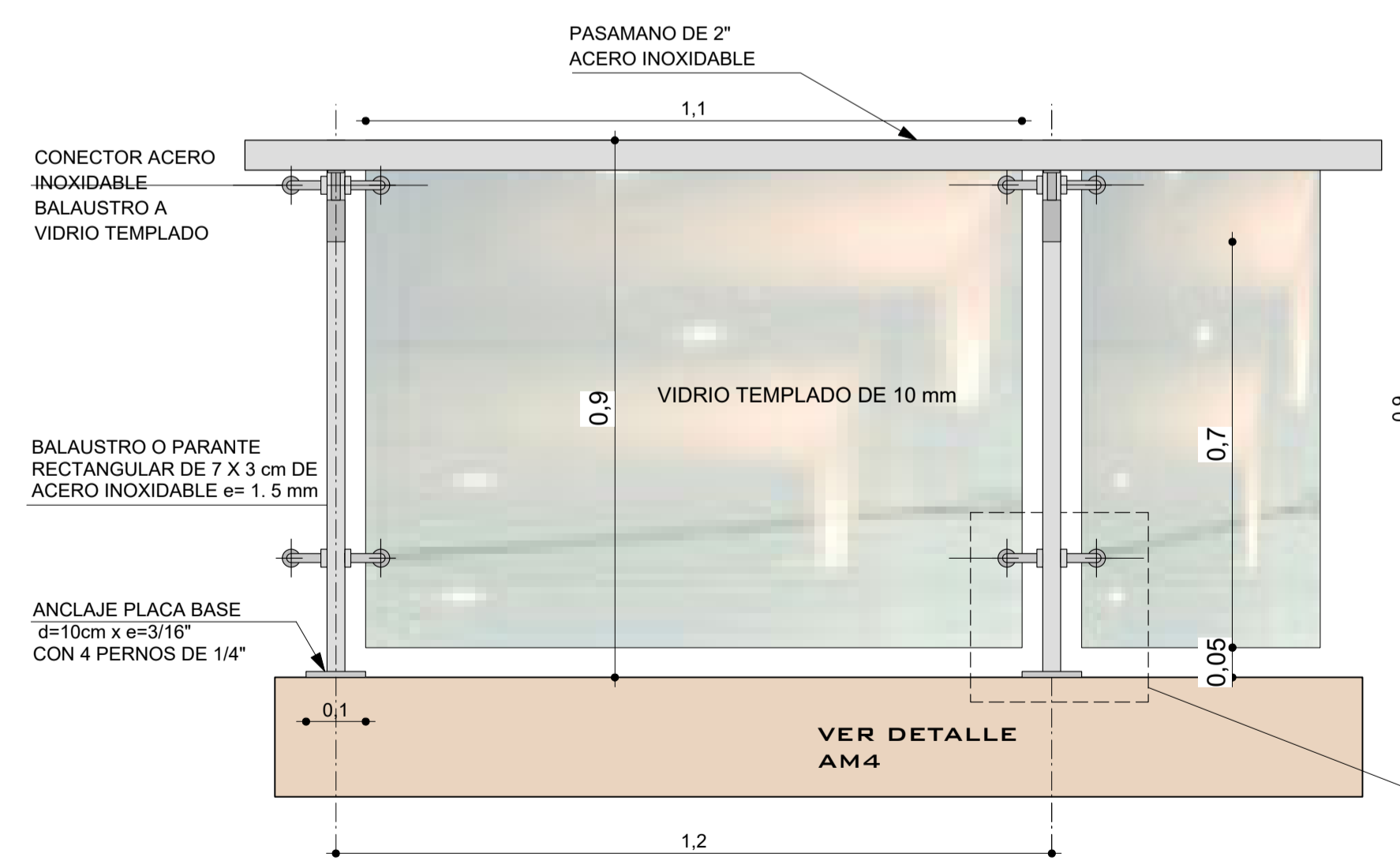


TRAMO 1

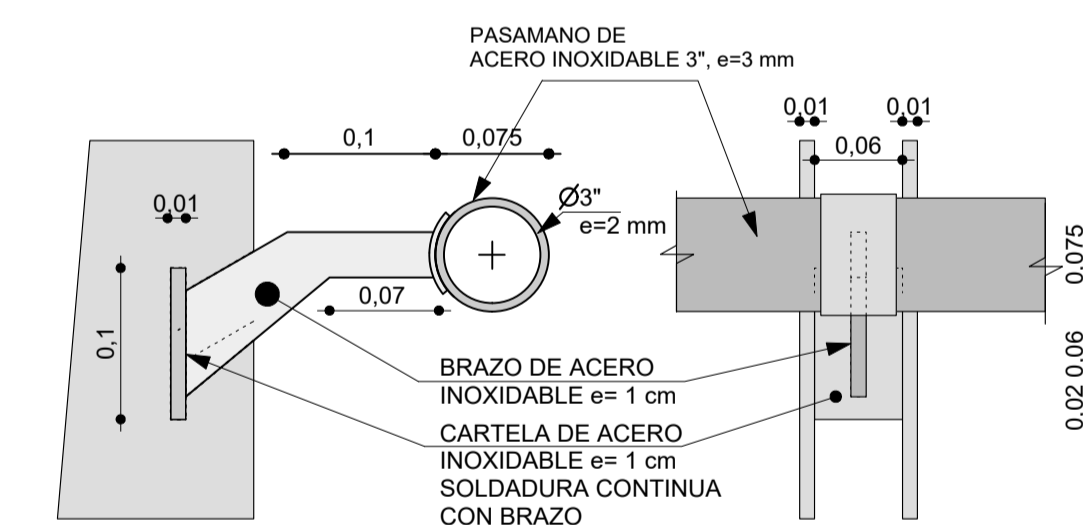
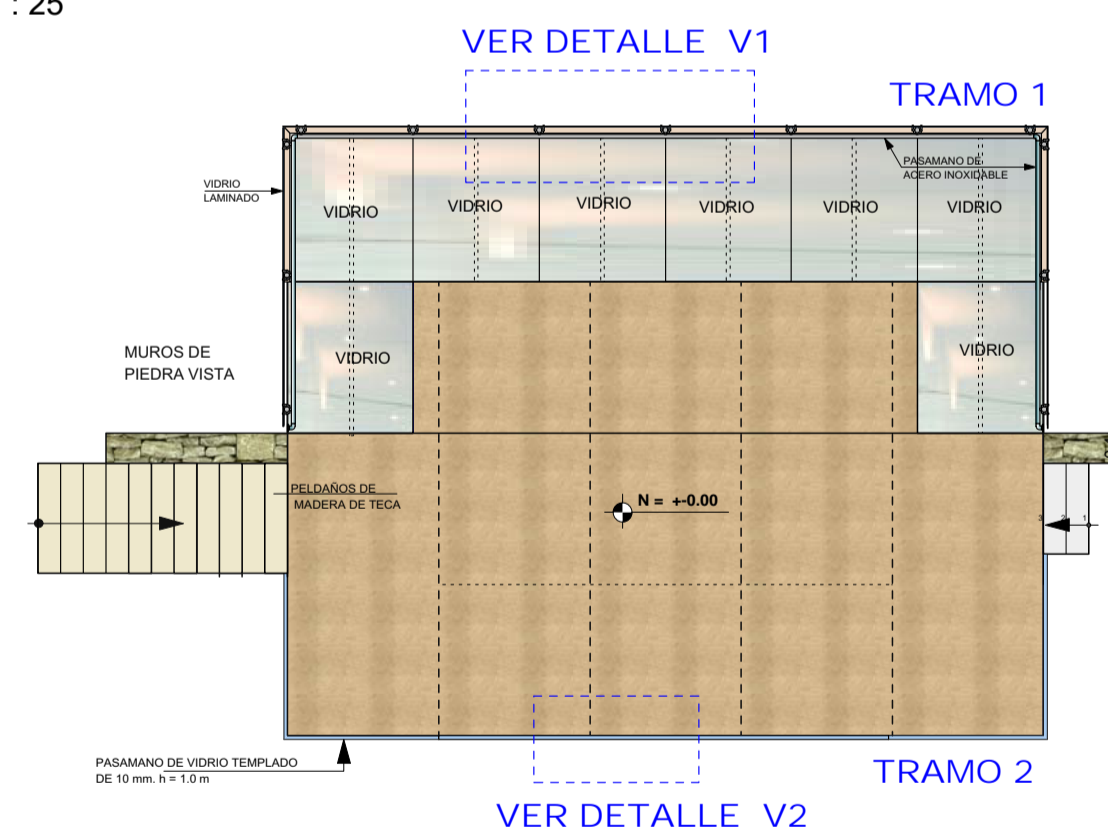
**BARANDAL DE HIERRO Y VIDRIO**  
ESCALA: 1 : 25  
DETALLE V1



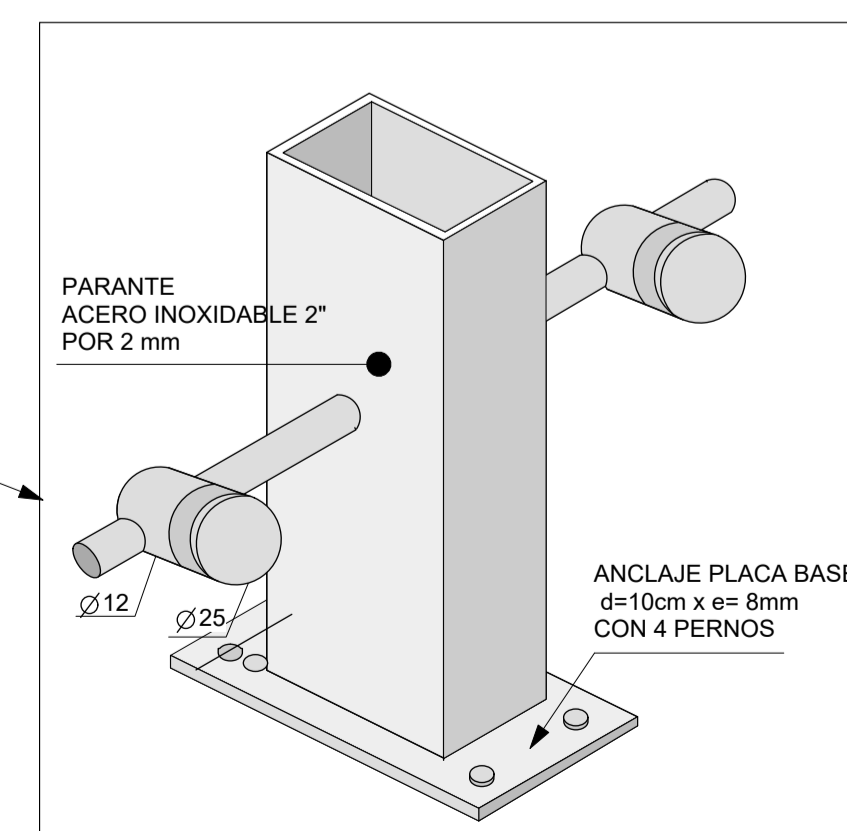
**CONECTOR PARANTE - VIDRIO**  
ESCALA: 1:5  
DETALLE AM3



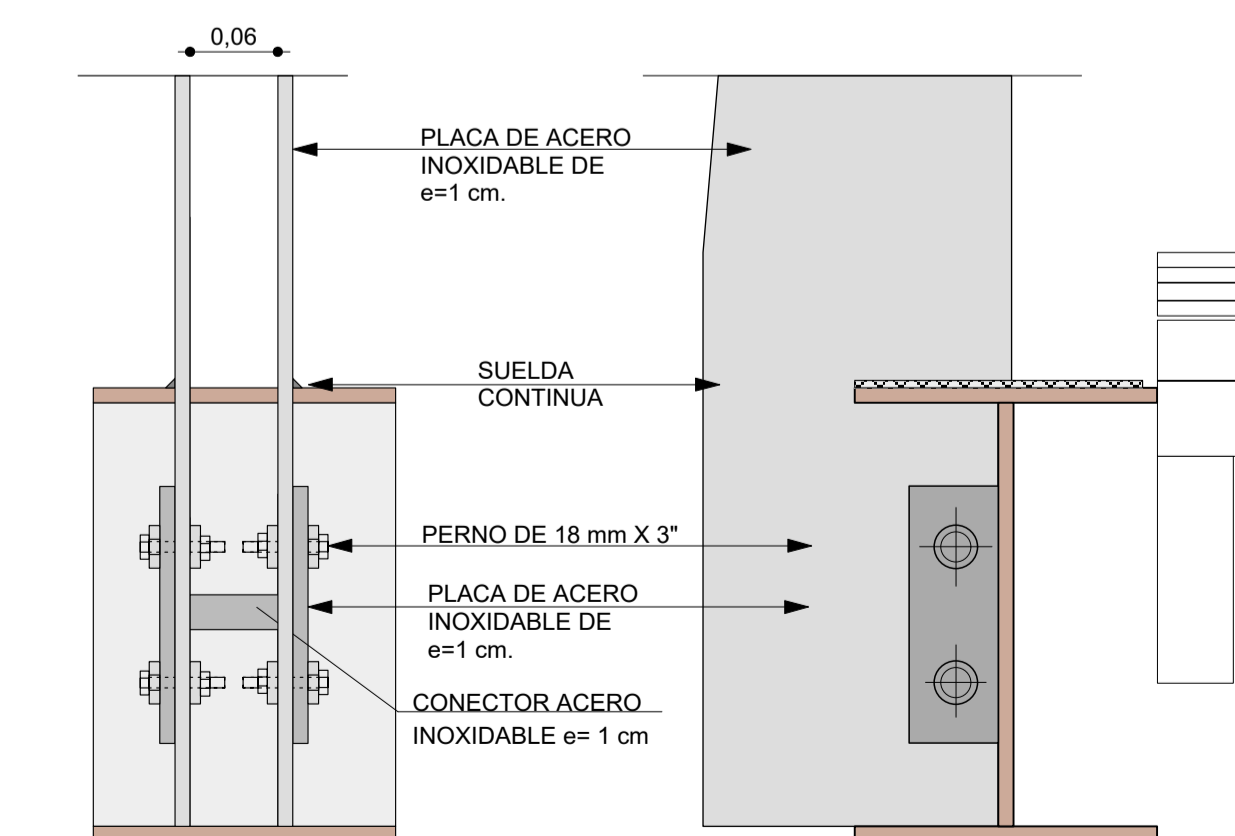
**BARANDAL DE ACERO INOXIDABLE Y VIDRIO**  
ESCALA: 1 : 10  
DETALLE V2



**PASAMANO - PARANTE**  
ESCALA: 1:5  
DETALLE AM2

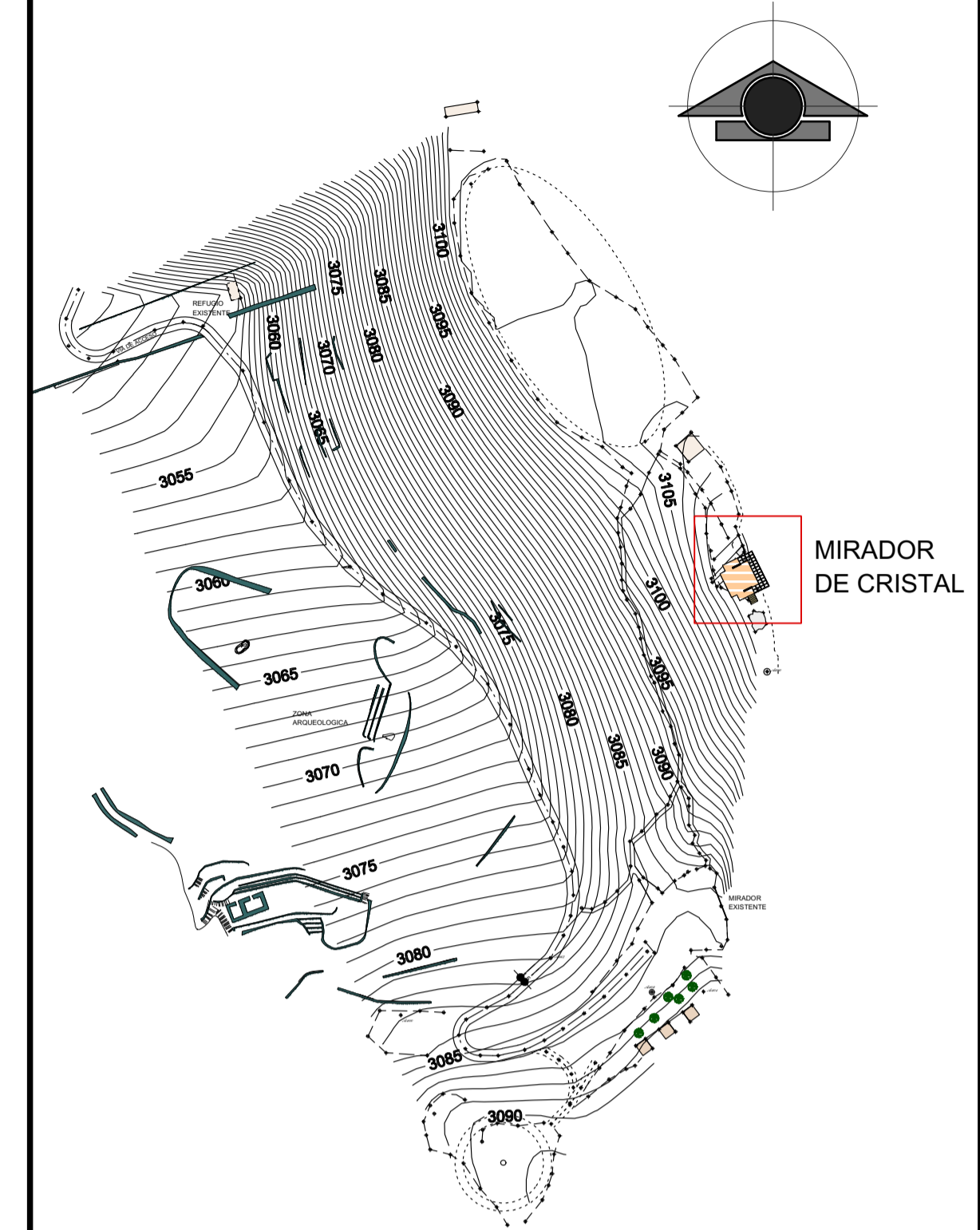


**CONECTOR - PARANTE - VIDRIO**  
DETALLE AM4



**ANCLAJE ESTRUCTURA - PARANTE**  
ESCALA: 1:5  
DETALLE AM1

CROQUIS DE LOCALIZACION:



PROYECTO INTEGRAL PARA LA CONSERVACION ARQUEOLOGICA Y DESARROLLO TURISTICO DE COJITAMBO

PROYECTO: COMPONENTE ARQUITECTONICO "MIRADOR DE CRISTAL"

TIPO DE PLANO: ARQUITECTÓNICO

DISÑO: Franklin Espinoza P. ARQUITECTO SENESEYT 1007-03-359532

CONTENIDO DEL PLANO: DETALLES CONSTRUCTIVOS

FECHA: MAYO - 2021 ESCALA: 1:100 PLANO-LAMINA: AR-03 03

INSTITUCION PROMOTORA: PREFECTURA CANAR JUNTOS SOMOS FUERZA

SELLOS MUNICIPALES: